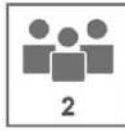


LOBERON

COMING HOME



AX1



BX8



M6X15mm

CX8



DX1



EX8



M8X20mm

FX8



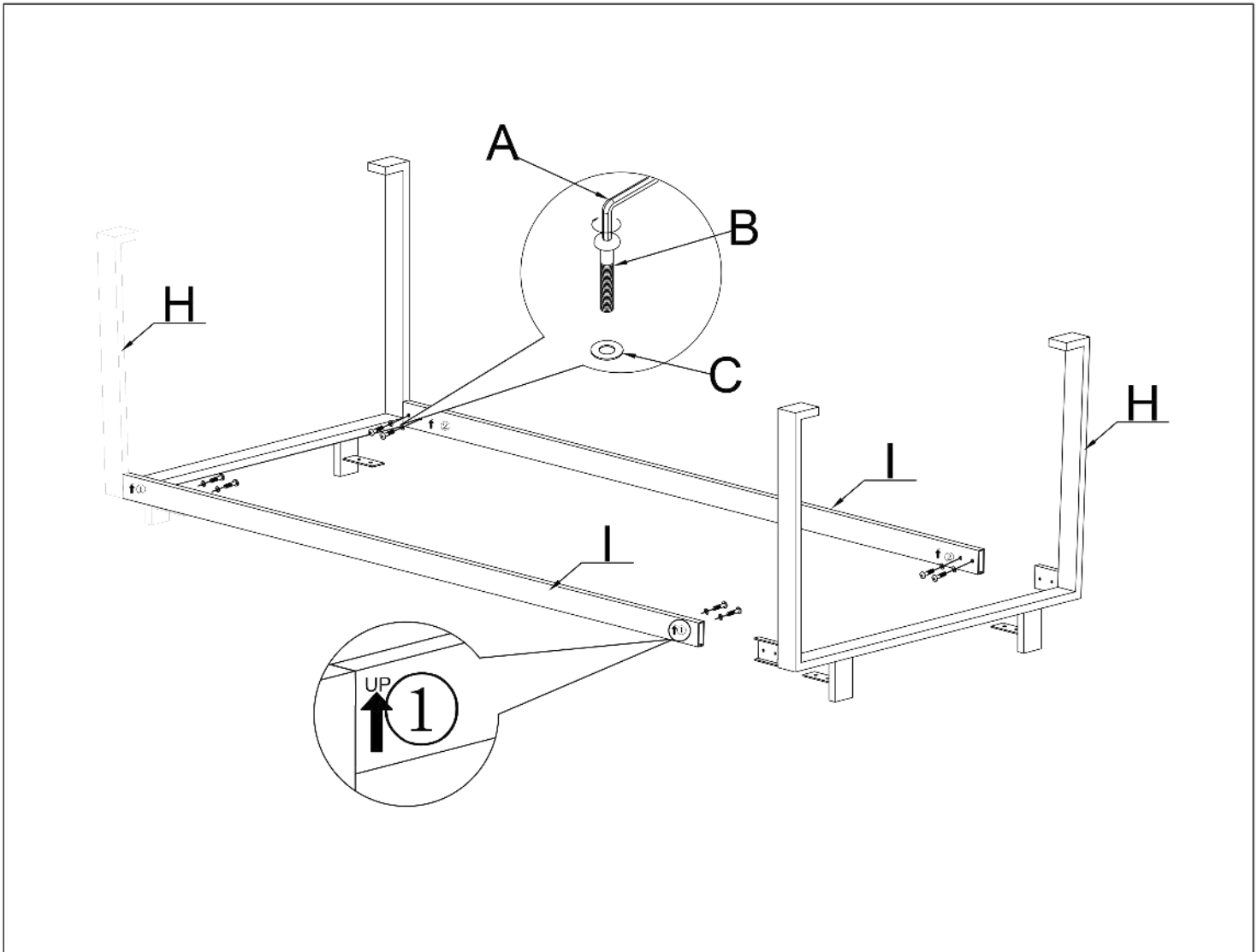
GX1

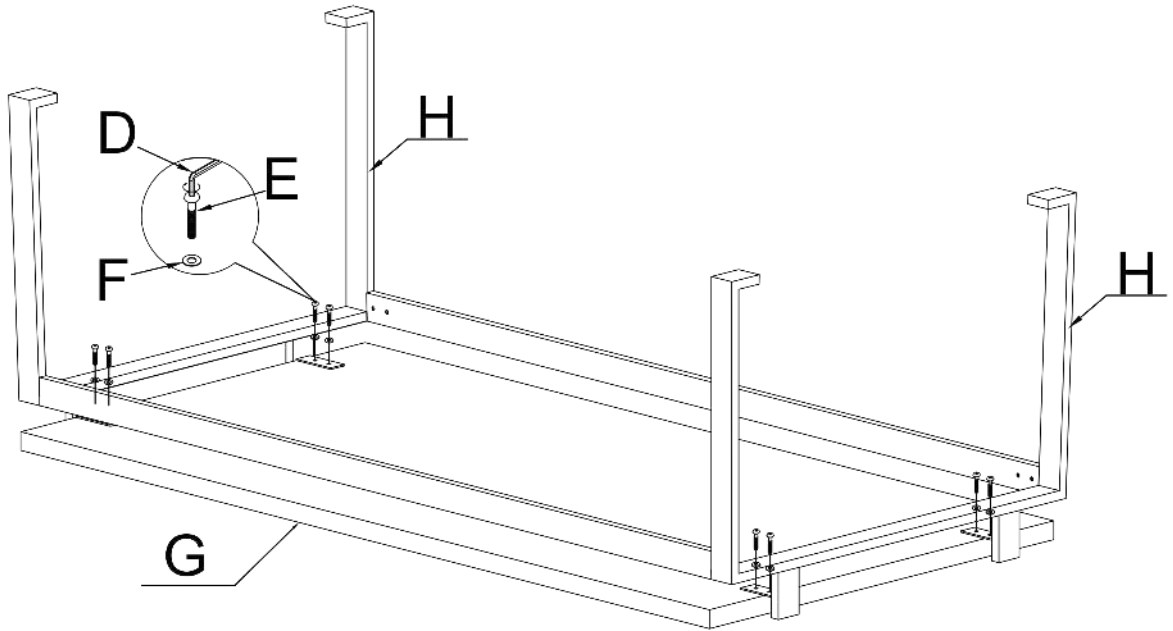


HX2



IX2





DE: Schrauben handfest anziehen.

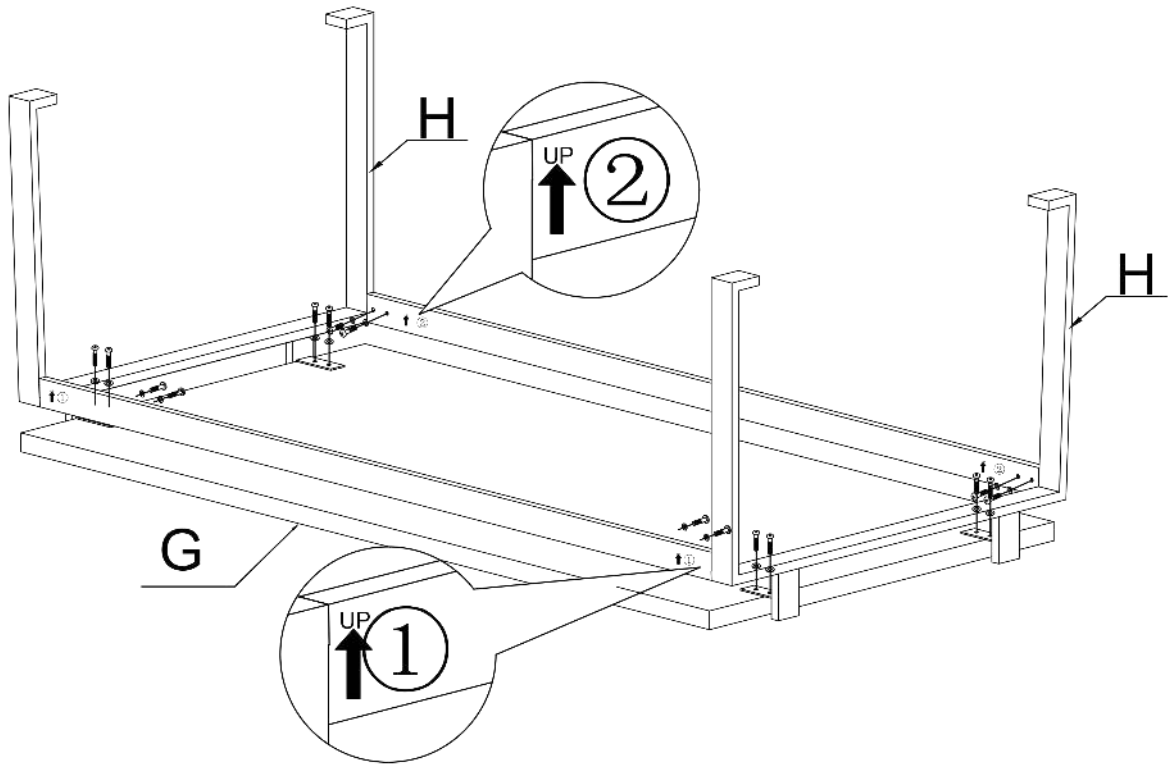
EN: Hand-tighten the screws.

NL: Schroeven handvast aandraaien.

FR: Serrez les vis à la main.

IT: Fissare a mano le viti.





DE: Schrauben abschließend fest anziehen.

EN: Finally tighten the screws firmly.

NL: Draai de schroeven ten slotte stevig aan.

FR: Vissez enfin fermement les vis.

IT: Infine serrare saldamente le viti.



LOBERON

COMING HOME

